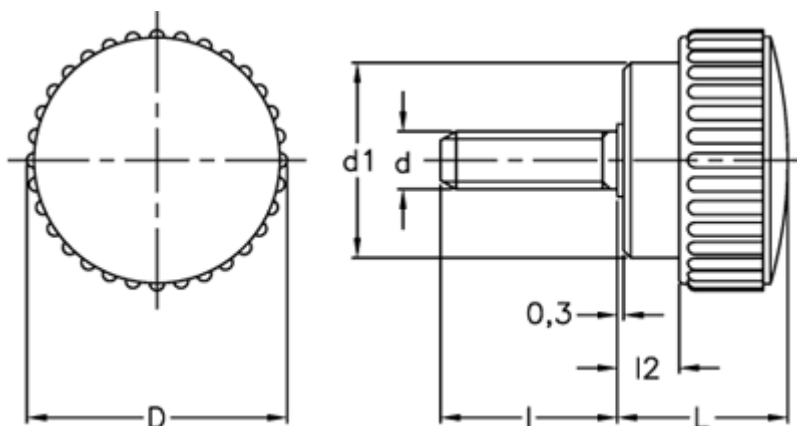


Varenummer: 2302102116
Beskrivelse: E+G Fingerskrue
B.193/15 S-p-M3x10-INOX

Mål



D = 15
d1 = 11
d 6g = M3
l = 10
L = 11
l2 = 2